

TITEL: **Glasoven/Overzichtstekening**

MATERIAAL: Staal, Bakstenen,
Keramik, Vermiculiet,
Kanthalspiraal,
Thermische Deken

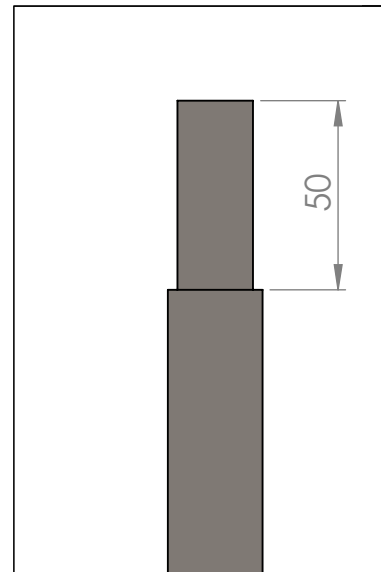
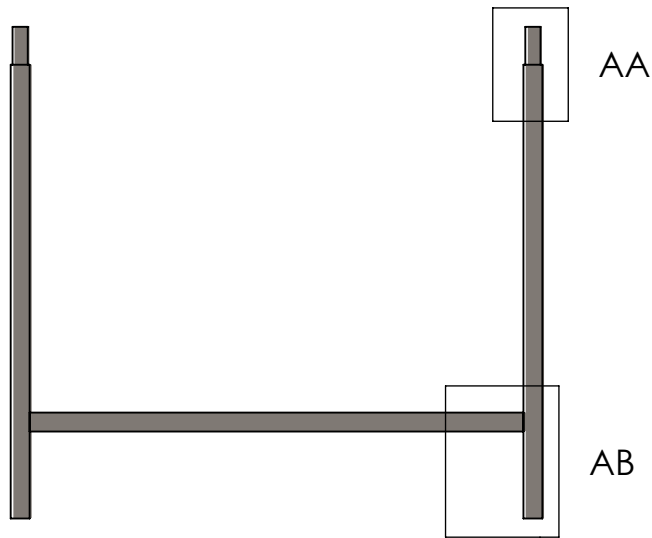
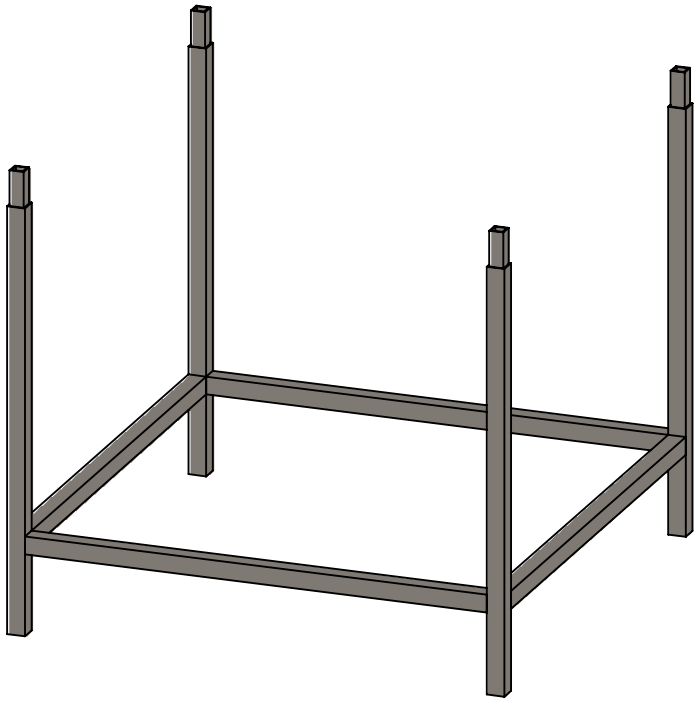
A4

AUTEUR: **lichtinzicht**

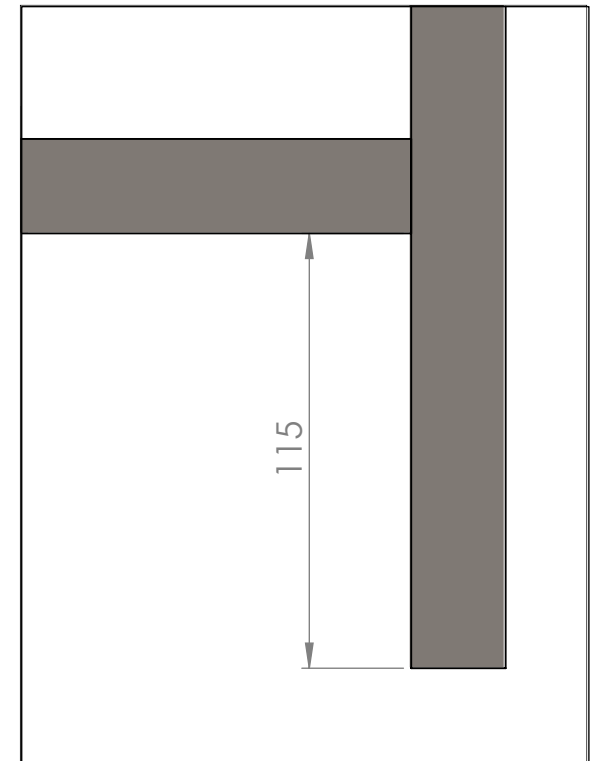
02-10-2019

Schaal 1 : 20

PAGINA 1 of 25



Detail AA
Schaal 1 : 2



Detail AB
Schaal 1 : 2

TITEL:

Glasoven/onderstel

MATERIAAL:
Staal

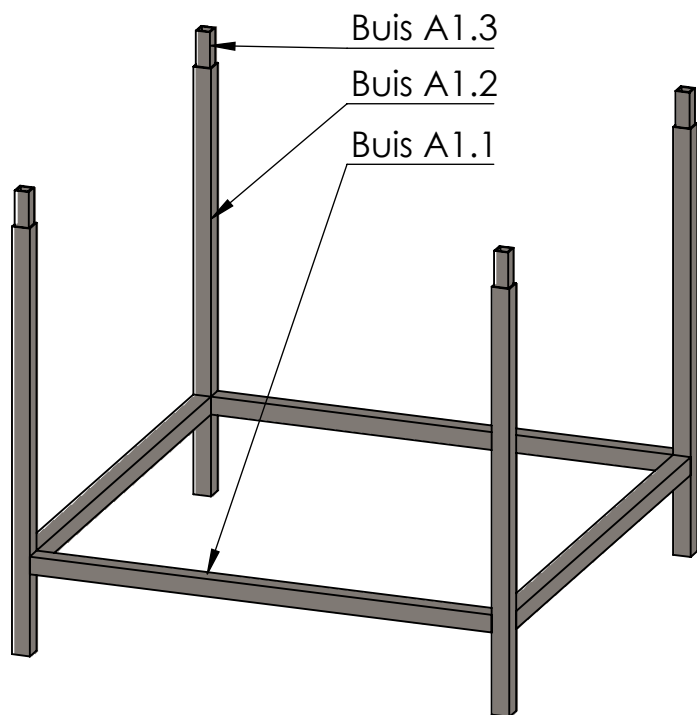
A4

AUTEUR: lichtinzicht

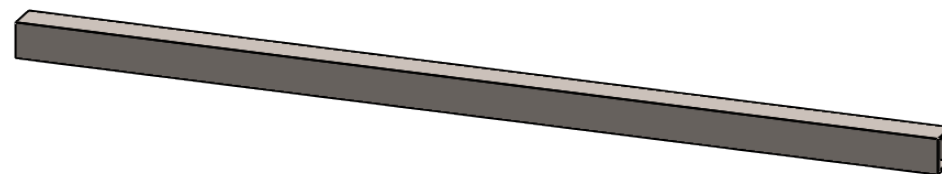
02-10-2019

Schaal 1 : 10

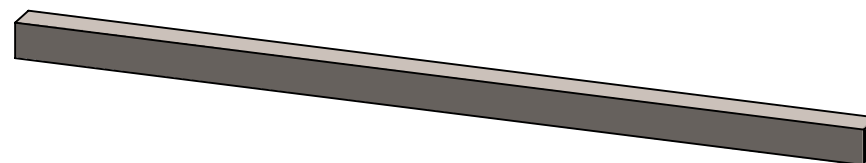
PAGINA 2 of 25



Buis A1.1:
25 x 25 x 2 x 650 mm



Buis A1.2:
25 x 25 x 2 x 600 mm



Buis A1.3:
20 x 20 x 2 x 100 mm



TITEL:
Onderstel/buizen

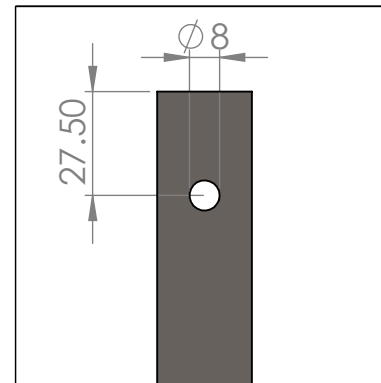
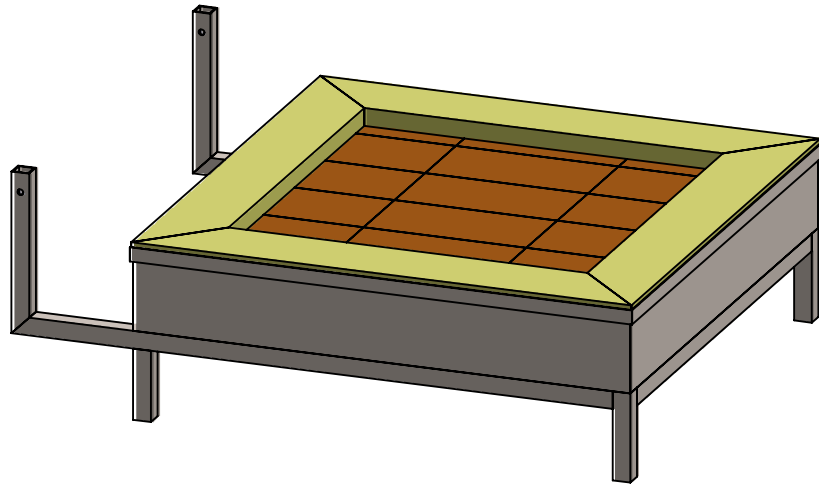
MATERIAAL:
Staal

A4 AUTEUR: **lichtinzicht**

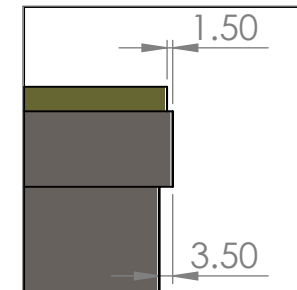
02-10-2019

Schaal 1 : 10

PAGINA 3 of 25



Detail BA
Schaal 1 : 2



Detail BB
Schaal 1 : 2

TITEL:

Glasoven/onderkast

MATERIAAL:

Staal, Vermiculiet,
Vuurvaste steen,
Thermische deken

A4

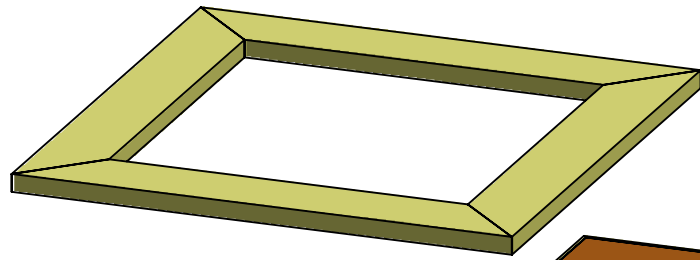
AUTEUR:

lichtinzicht

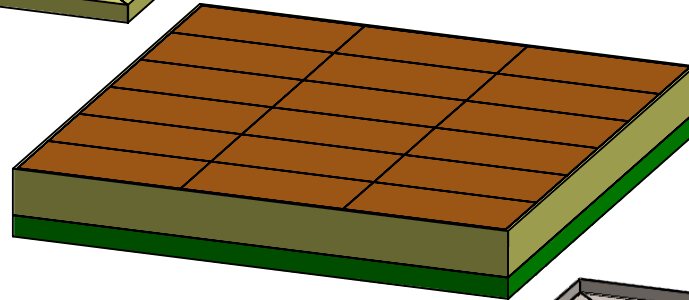
05-10-2019

Schaal 1 : 10

PAGINA 4 of 25

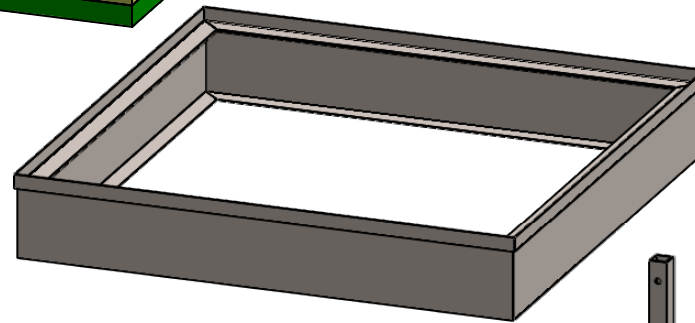


Thermische Deken

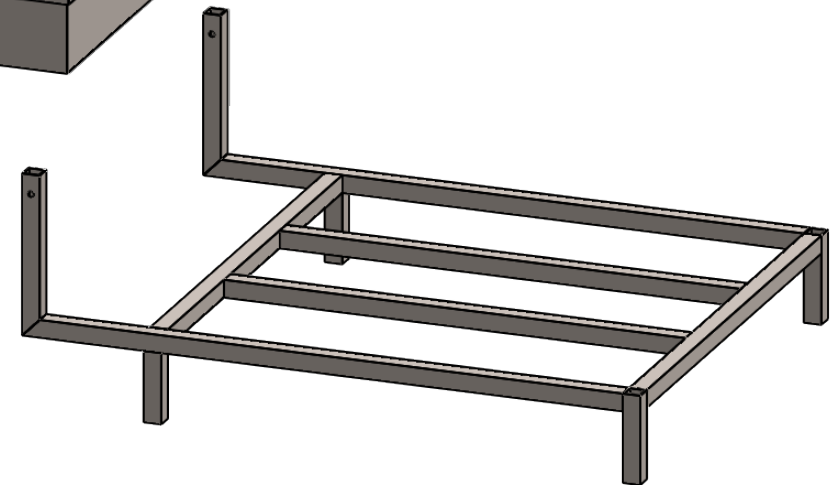


Vuurvaste Stenen +
Vermiculiet plaat

Metaal



Frame



TITEL:

Onderkast/overzicht

MATERIAAL:

Staal, Vermiculiet,
Vuurvaste stenen,
Thermische Deken

A4

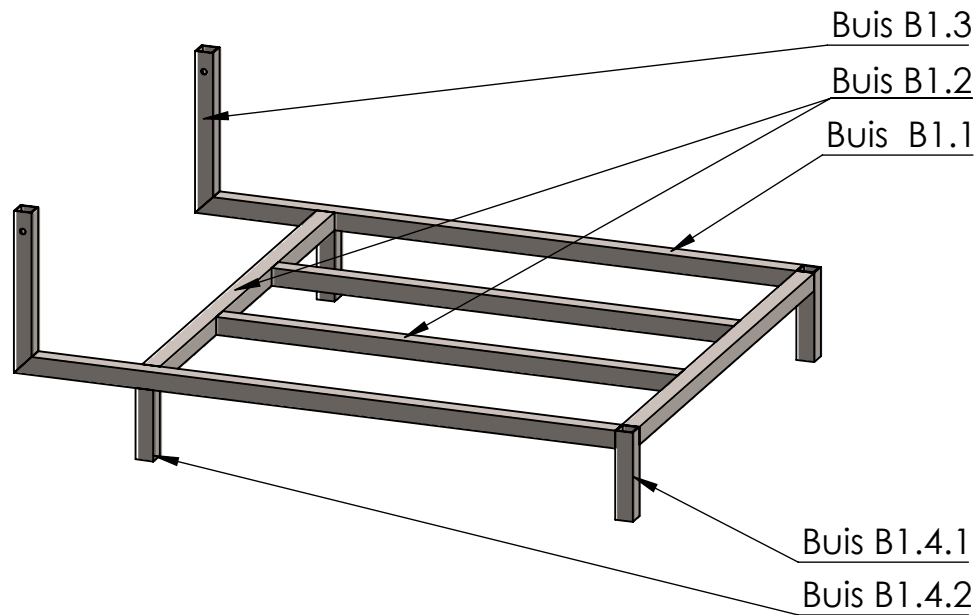
AUTEUR:

lichtinzicht

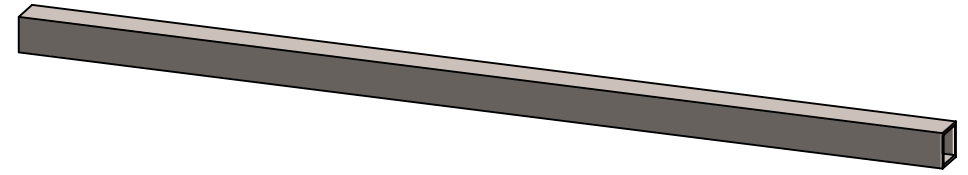
05-10-2019

Schaal 1 : 10

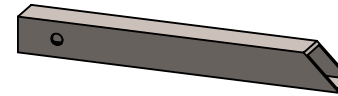
PAGINA 5 of 25



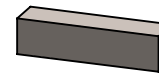
Buis B1.2
25 x 25 x 2 x 653 mm



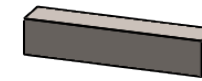
Buis B1.3
25 x 25 x 2 x 227 mm



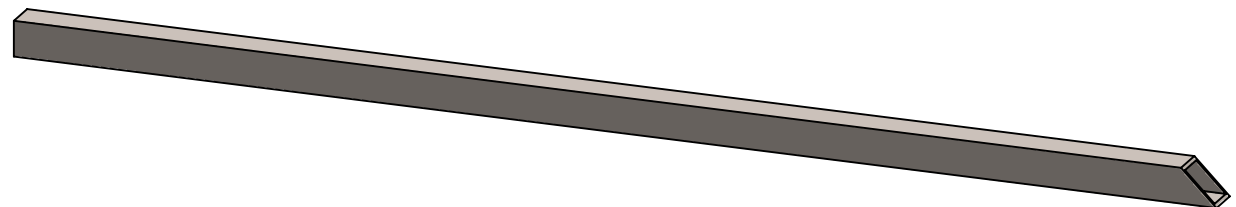
Buis B1.4.1
25 x 25 x 2 x 100 mm



Buis B1.4.2
25 x 25 x 2 x 125 mm



Buis B1.1
25 x 25 x 2 x 850 mm

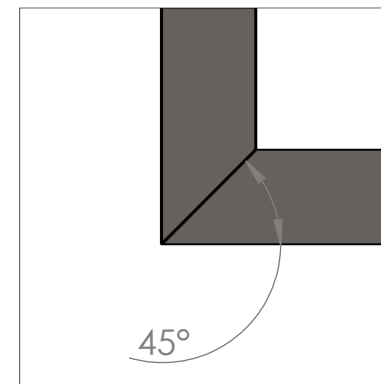
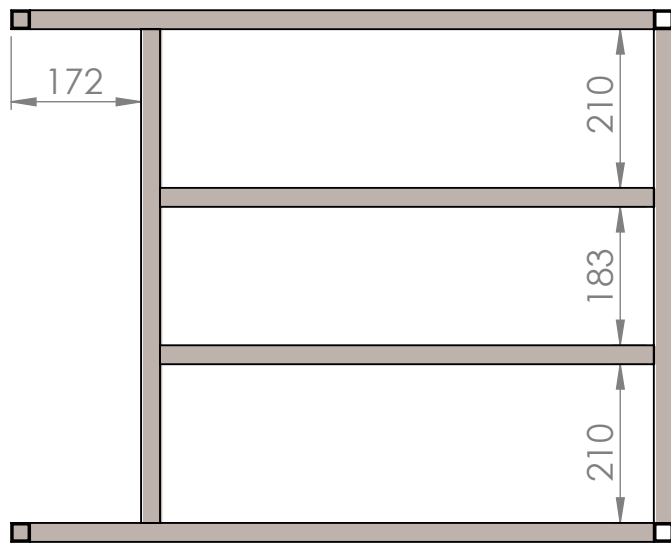
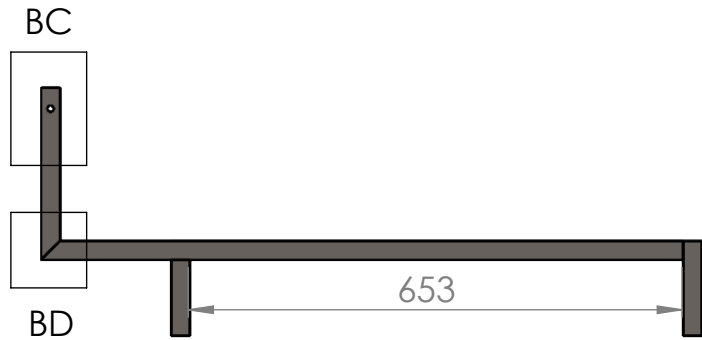


TITEL:
Onderkast/frame_1

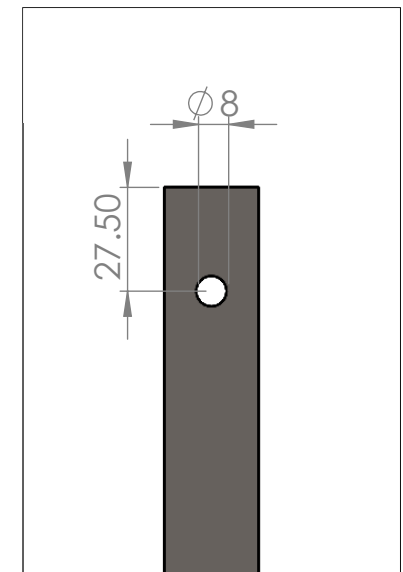
MATERIAAL:
Staal

A4 AUTEUR: **lichtinzicht**

05-10-2019 Schaal 1 : 10 PAGINA 6 of 25



Detail BD
Schaal 1 : 2



Detail BC
Schaal 1 : 2

TITEL: **Onderkast/frame_2**

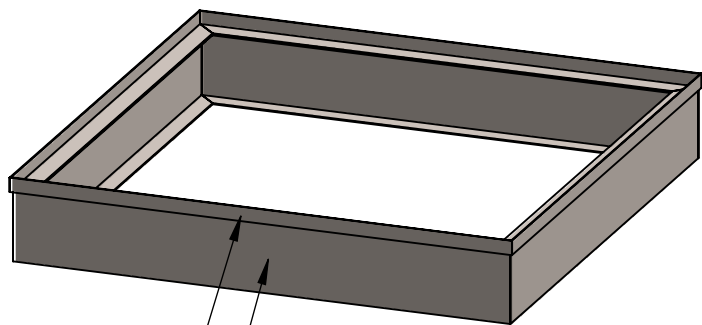
MATERIAAL:
Staal

A4 AUTEUR: **lichtinzicht**

05-10-2019

Schaal 1 : 10

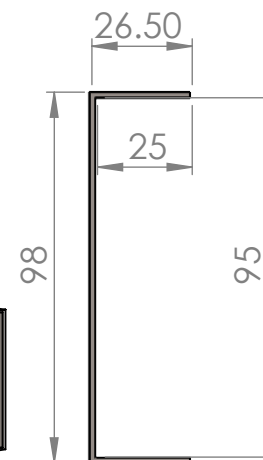
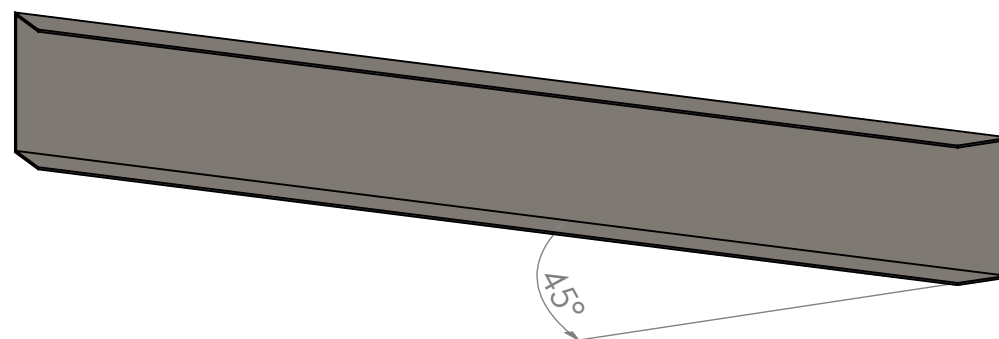
PAGINA 7 of 25



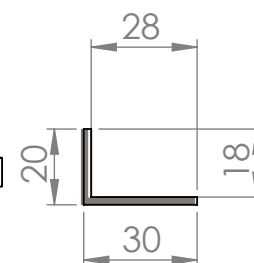
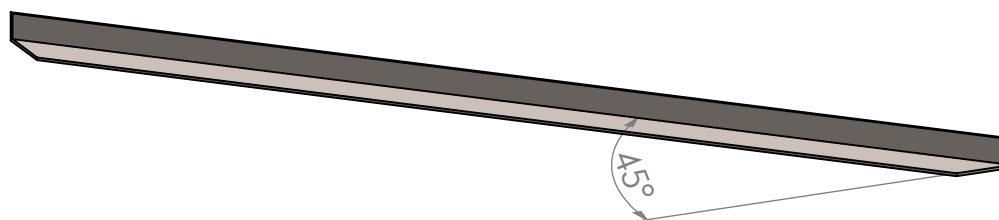
Metaal B2.2

Hoekijzer B2.1

Metaal B2.2
26,5 x 98 x 703



Hoekijzer B2.1
20 x 30 x 2 x 710



TITEL:

Onderkast/Metaal

MATERIAAL:

Staal

A4

AUTEUR:

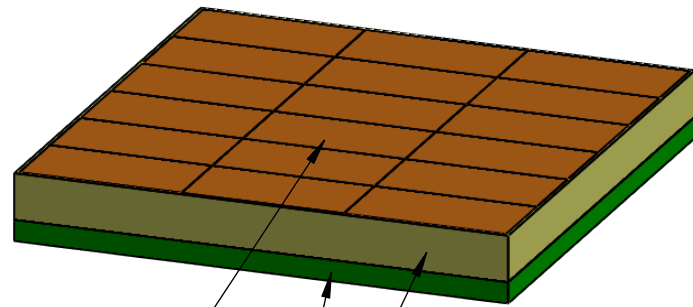
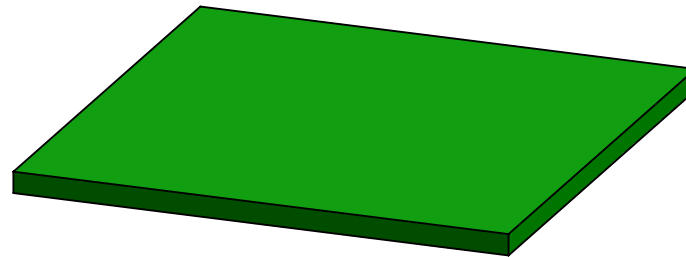
lichtinzicht

05-10-2019

Schaal 1 : 10

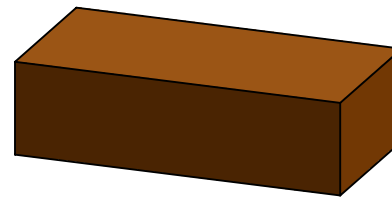
PAGINA 8 of 25

Vermiculietplaat B3.2
700 x 700 x 30 mm

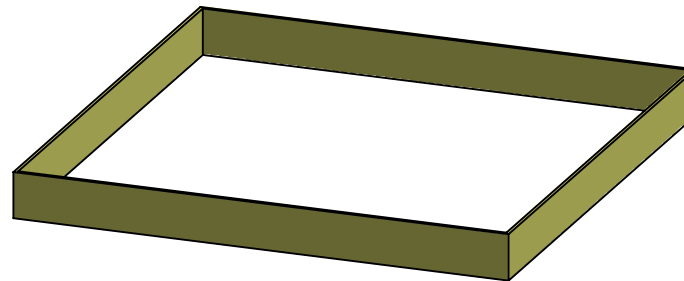


Baksteen B3.1
Vermiculiet Plaat B3.3
Thermische Deken B3.2

Baksteen B3.1
230 x 115 x 65 mm



Thermische Deken B3.3
2800 x 65 x 5 mm



NB: Thermische Deken B3.3 moet worden geplaatst om bakstenen heen

TITEL:

Onderkast/Vermiculiet +
Vuurvaste stenen

MATERIAAL:

Vermiculiet,
Thermische Deken
Vuurvaste Stenen

A4

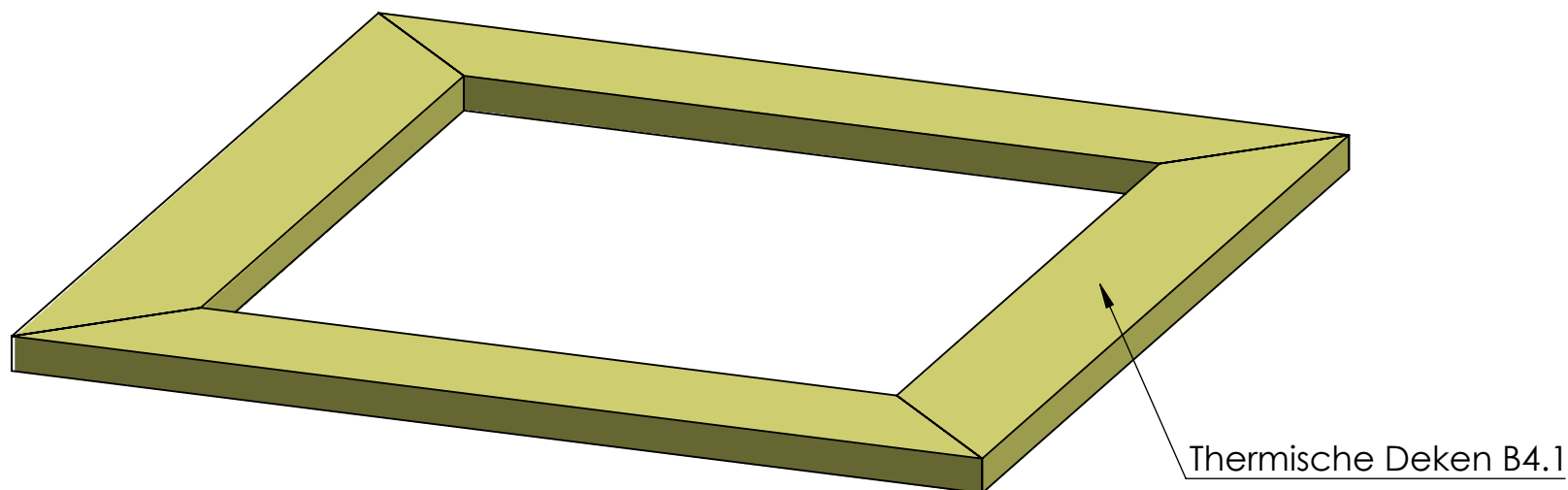
AUTEUR:

lichtinzicht

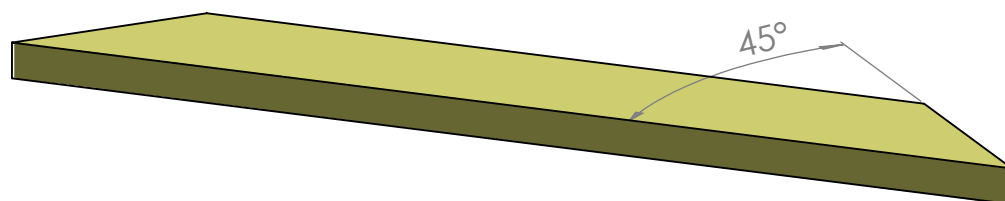
06-10-2019

Schaal 1 : 10

PAGINA 9 of 25



Thermische Deken B4.1
707 x 100 x 25 mm

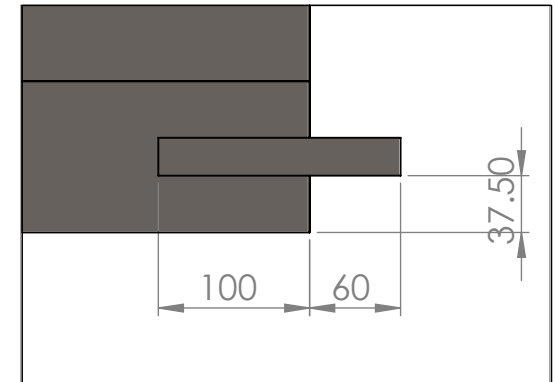
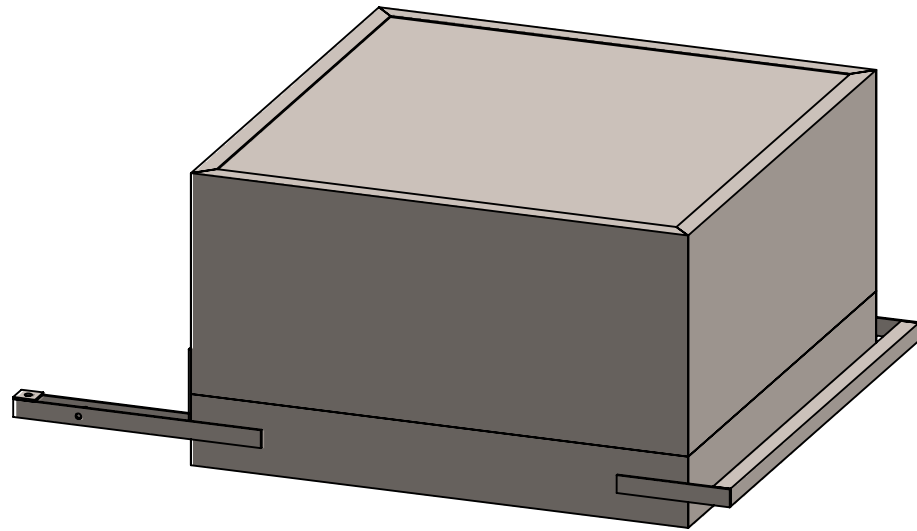


TITEL:
Onderkast/thermische deken

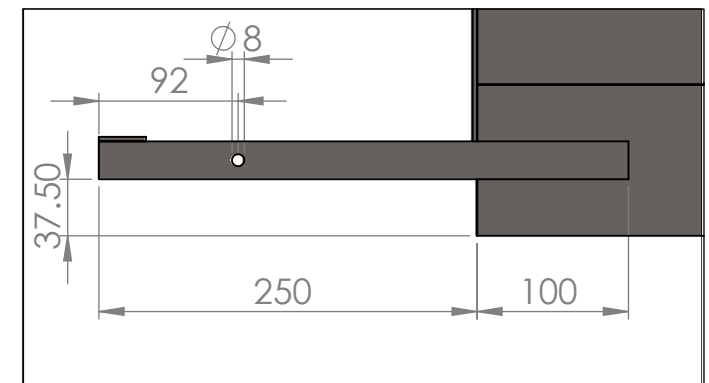
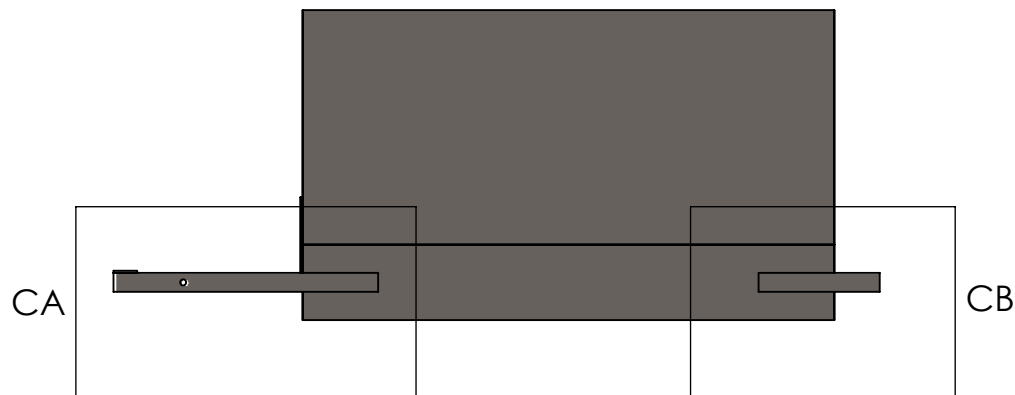
MATERIAAL:
Thermische Deken

A4 AUTEUR: lichtinzicht

06-10-2019 Schaal 1 : 10 PAGINA 10 of 25



DETAIL CB
SCALE 1 : 5



DETAIL CA
SCALE 1 : 5

TITEL:

Glasoven/bovendeksel

MATERIAAL:

Staal, Thermische
Deken, Keramiek,
Kanthalspiraal

A4

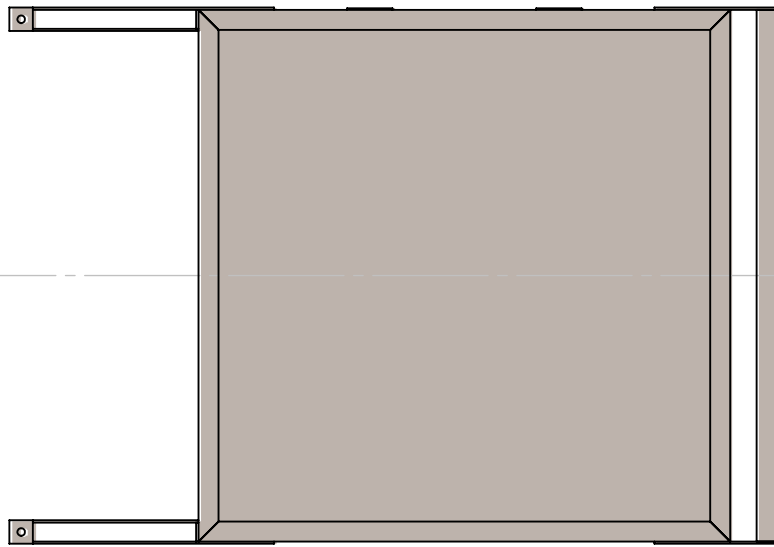
AUTEUR:

lichtinzicht

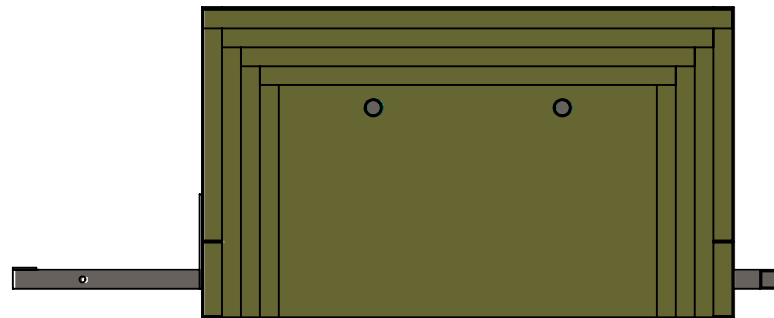
06-10-2019

Schaal 1 : 10

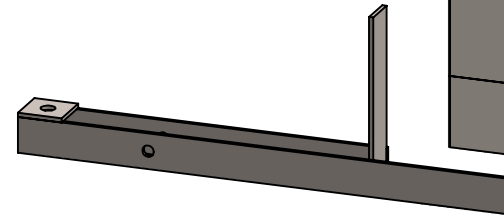
PAGINA 11 of 25



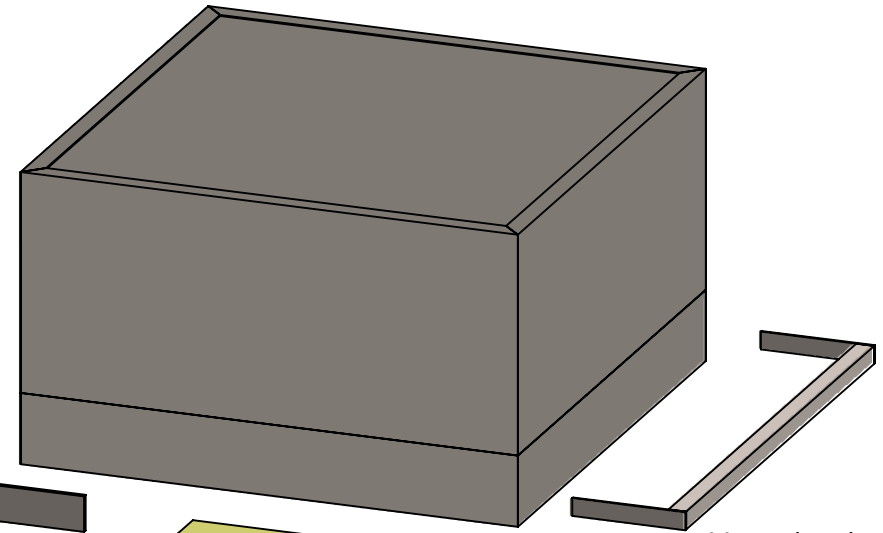
CC Stalen behuizing



Doorsnede CC

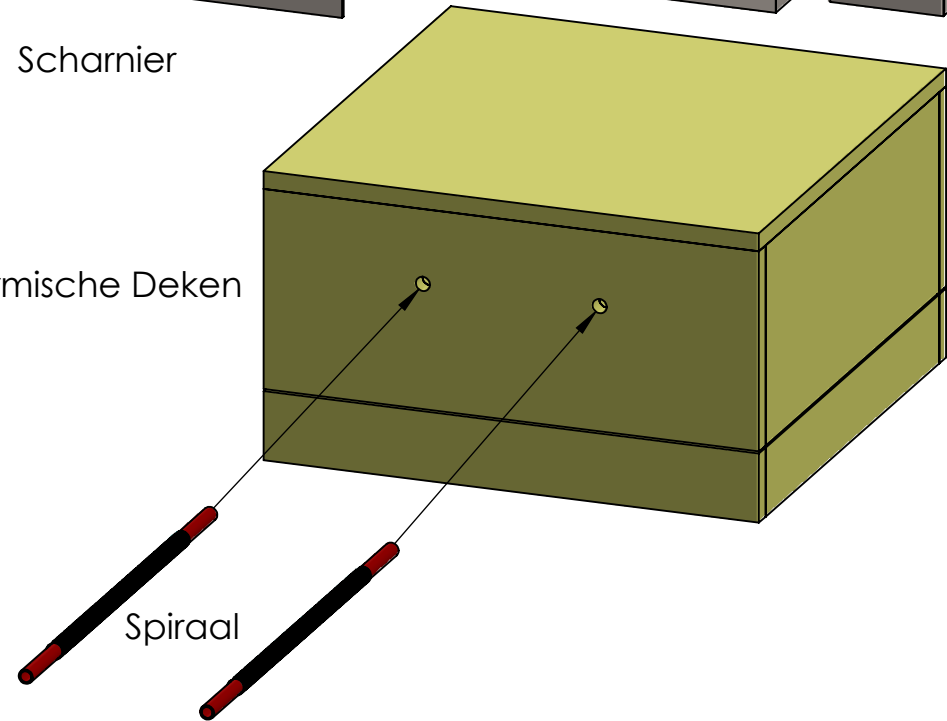


Scharnier



Handvat

Thermische Deken



Spiraal

TITEL:
Bovendeksel/overzicht

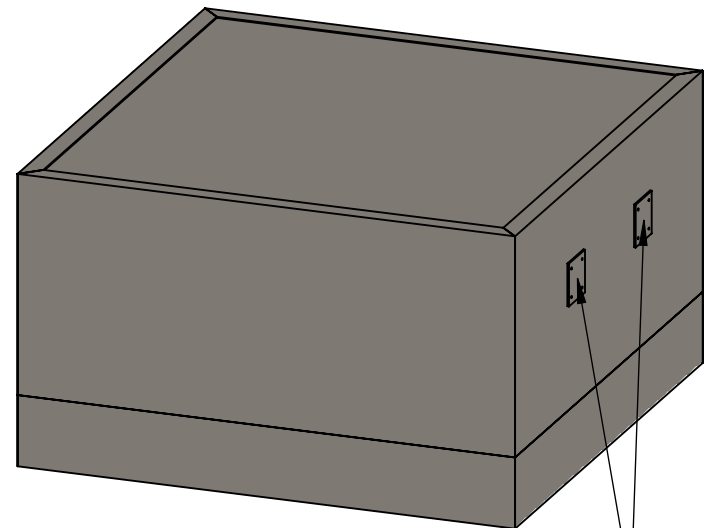
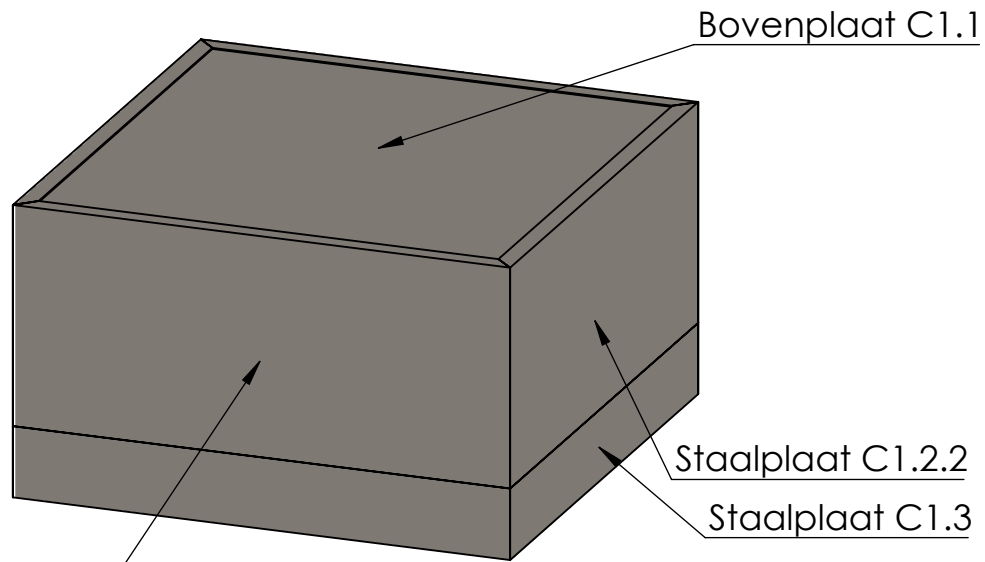
MATERIAAL:
Staal, Thermische
deken, Keramiek

A4 AUTEUR: lichtinzicht

06-10-2019

Schaal 1 : 5

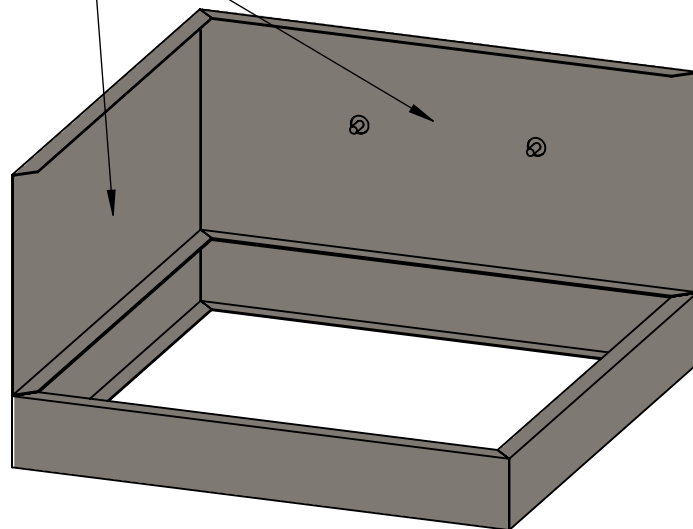
PAGINA 12 of 25



Stalen behuizing

Aanzicht rechtsom

Ophangpen C1.4



TITEL:
Bovendeksel/stalen behuizing_1

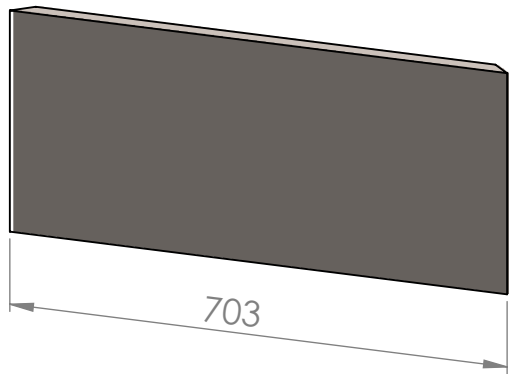
MATERIAAL:
Staal

A4 AUTEUR: lichtinzicht

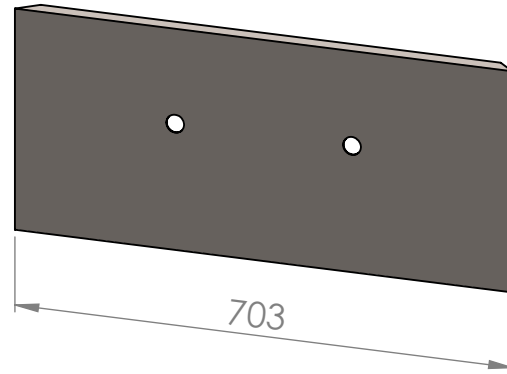
08-12-2019

Schaal 1 : 10

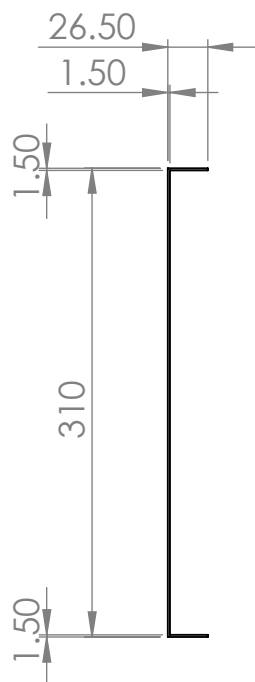
PAGINA 13 of 25



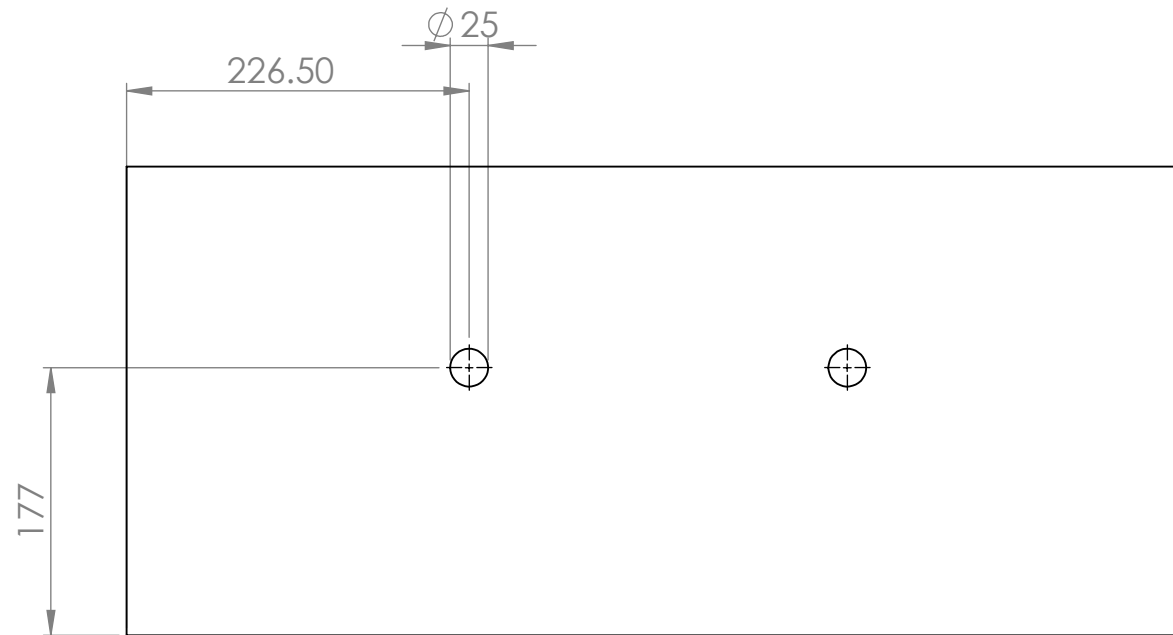
Staalplaat C1.2.1



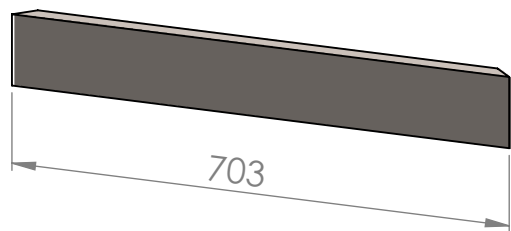
Staalplaat C1.2.2



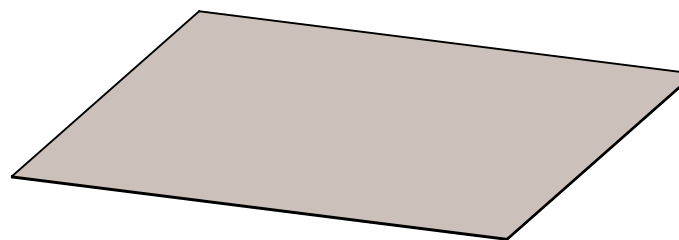
Zijaanzicht C1.2.1
Schaal 1:5



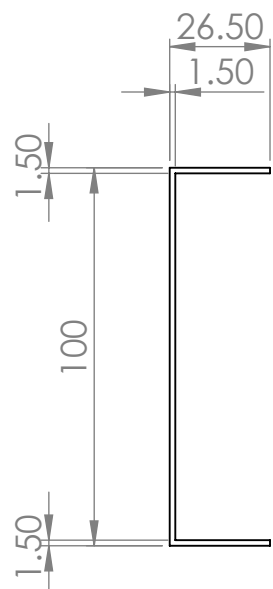
Vooraanzicht C1.2.2
Schaal 1:5



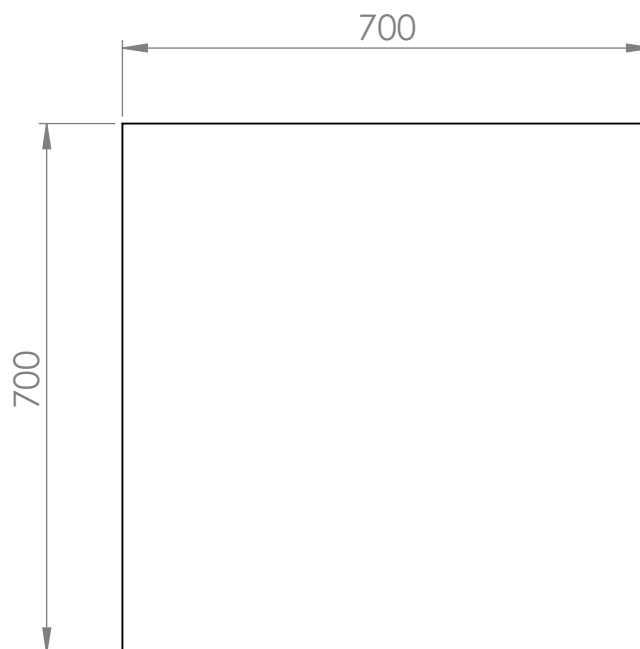
Staalplaat C1.3



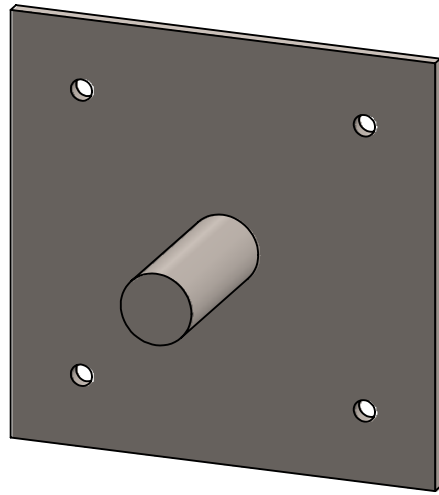
Staalplaat C1.1



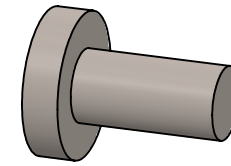
Zijaanzicht C1.1
Schaal 1:2



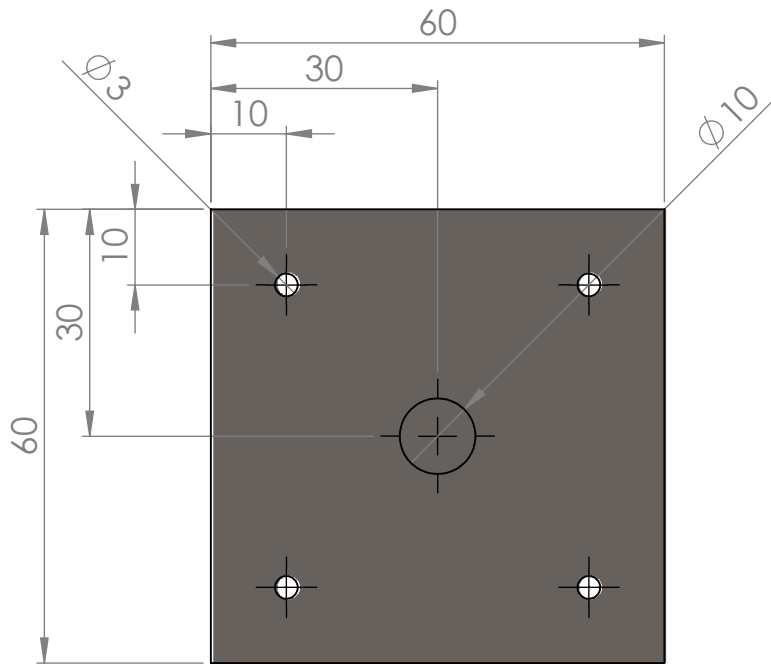
Bovenaanzicht C1.1



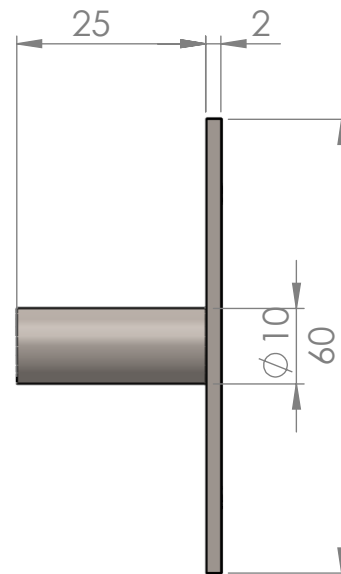
Ophangpen C1.4



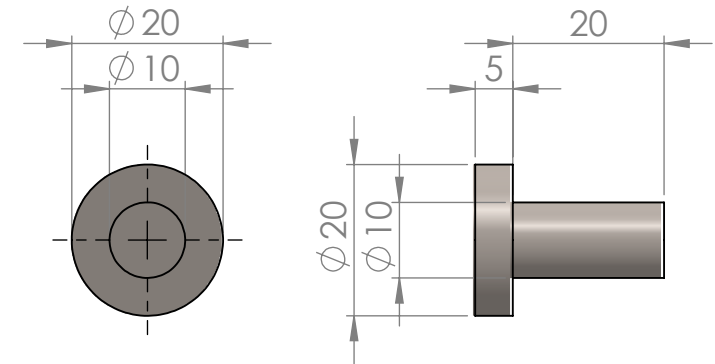
Ophangpen C1.5



Voorbeeld



Zijaanzicht



NB: Ophangpen C1.5 moet worden bevestigd recht tegenover Ophangpen C1.4

TITEL:
Bovendeksel/stalen behuizing_4

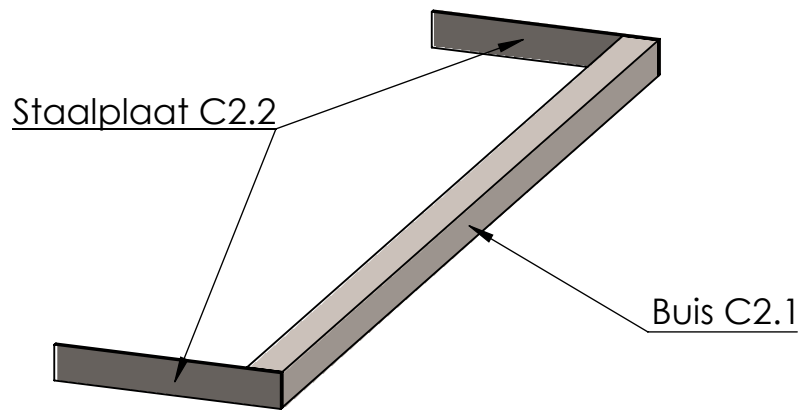
MATERIAAL:
Staal

A4 AUTEUR: lichtinzicht

08-12-2019

Schaal 1 : 10

PAGINA 16 of 25

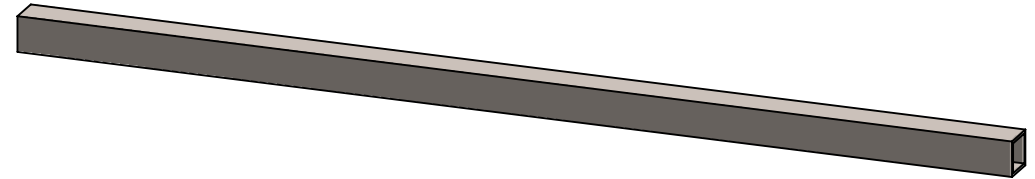


Staalplaat C2.2

Buis C2.1

Handvat

Buis C2.1:
25 x 25 x 2 x 703 mm



Staalplaat C2.2
160 x 25 x 2 mm



TITEL:
Bovendeksel/handvat

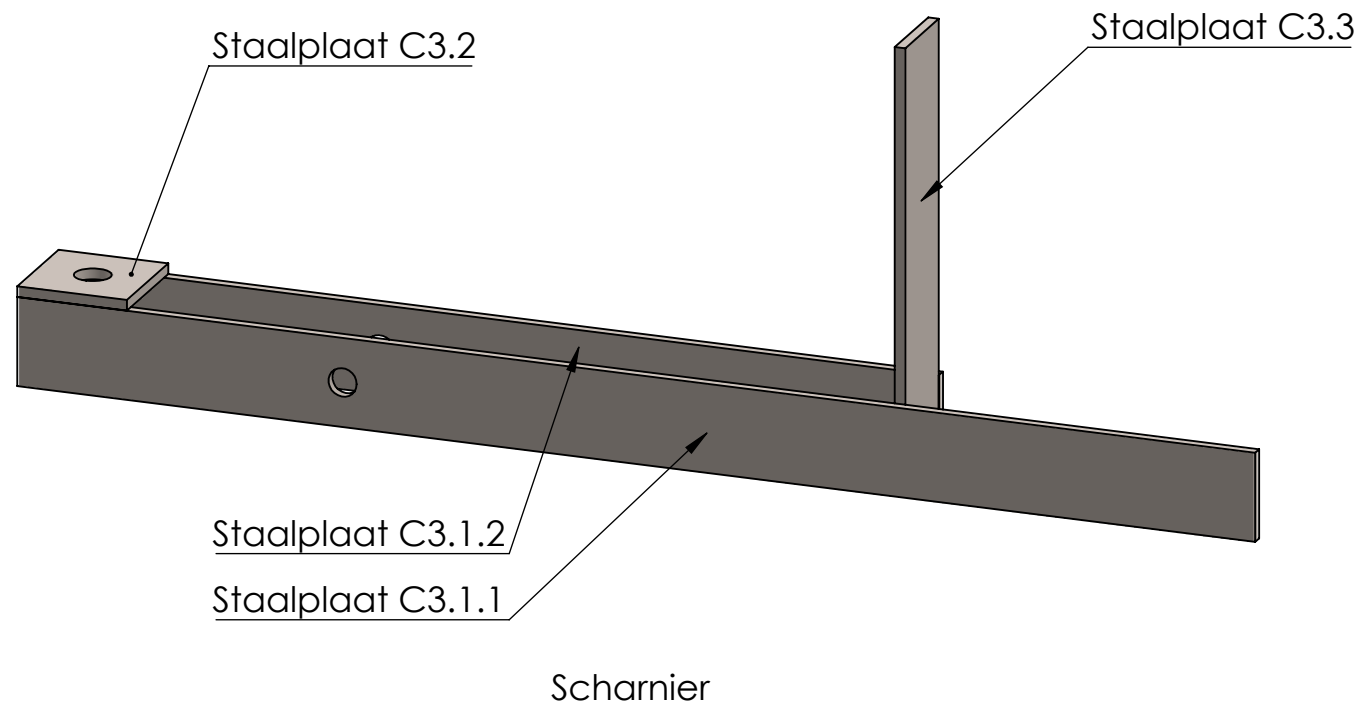
MATERIAAL:
Staal

A4 AUTEUR: **lichtinzicht**

08-12-2019

Schaal 1 : 5

PAGINA 17 of 25



NB: Het scharnier aan de andere zijde is gespiegeld

TITEL:

Bovendeksel/scharnier_1

MATERIAAL:

Staal

A4

AUTEUR:

lichtinzicht

08-12-2019

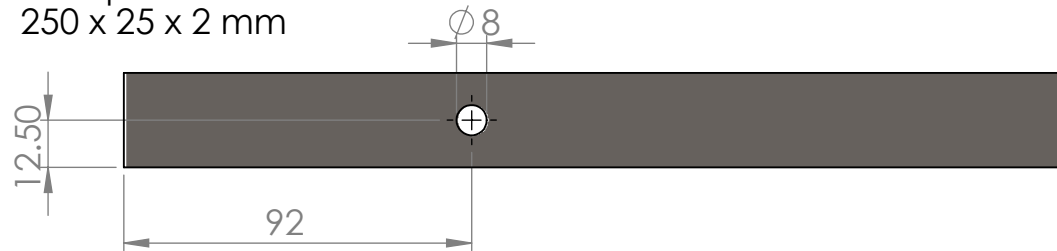
Schaal 1 : 2

PAGINA 18 of 25

Staalplaat C3.1.1
350 x 25 x 2 mm



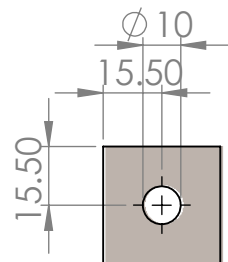
Staalplaat C3.1.1
250 x 25 x 2 mm



Staalplaat C3.2
125 x 25 x 2 mm



Staalplaat C3.2
31 x 31 x 2 mm



TITEL:

Bovendeksel/scharnier_2

MATERIAAL:

Staal

A4

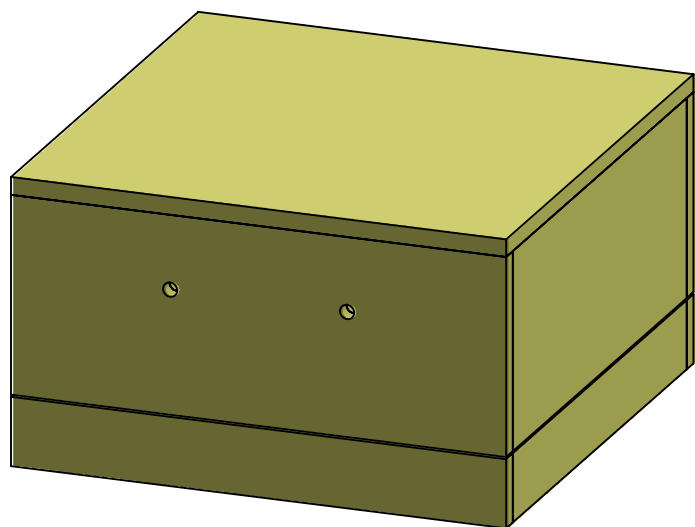
AUTEUR:

lichtinzicht

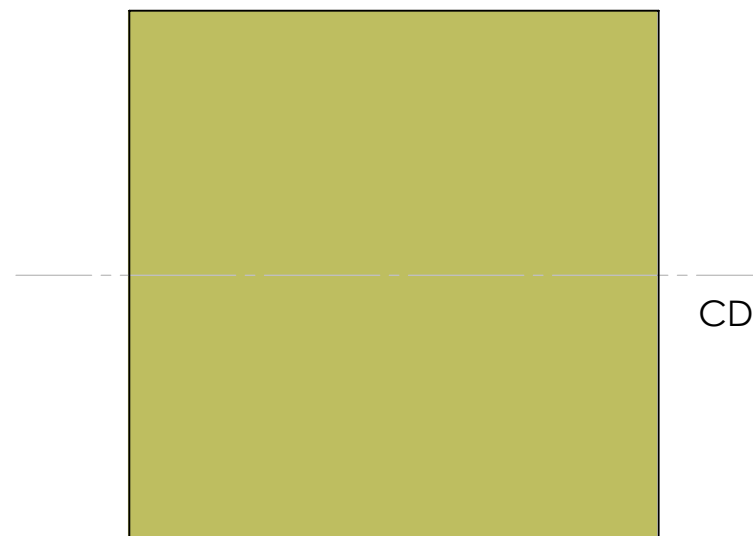
08-12-2019

Schaal 1 : 2

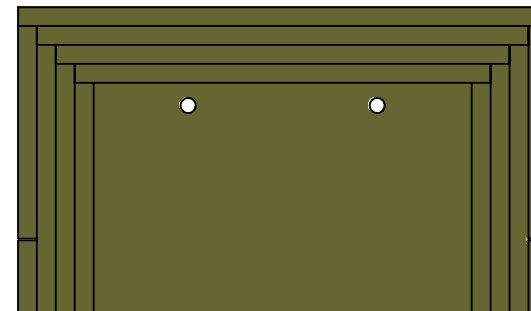
PAGINA 19 of 25



Isolatieleden



Bovenaanzicht



Doorsnede CD

NB: Alle lagen van de thermische deken zijn 25 mm dik

TITEL:
Bovenkast/isolatieleden_1

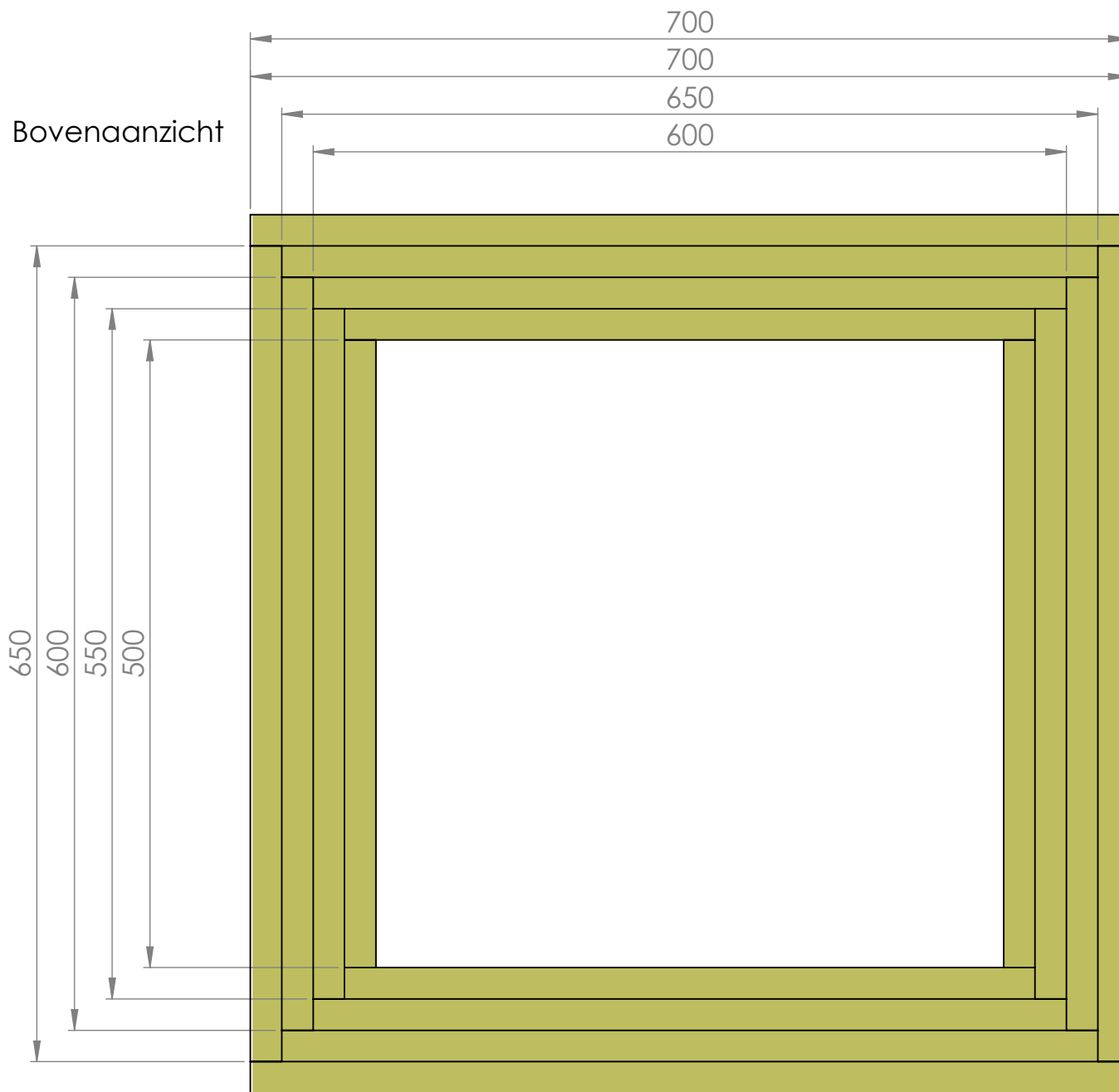
MATERIAAL:
Thermische Deken

A4 AUTEUR: lichtinzicht

08-12-2019

Schaal 1 : 10

PAGINA 20 of 25



TITEL:
Bovenkast/isolatiedeken_2

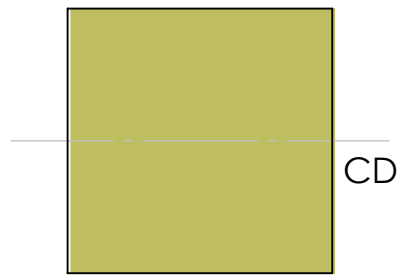
MATERIAAL:
Thermische Deken

A4 AUTEUR: lichtinzicht

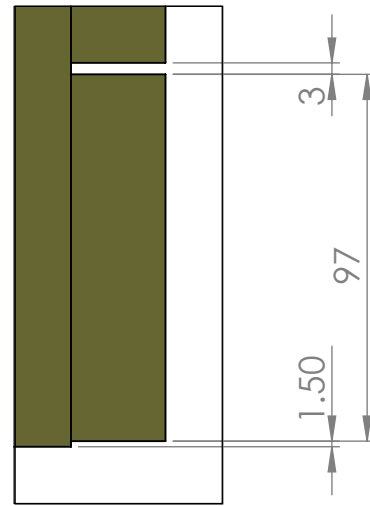
08-12-2019

Schaal 1 : 5

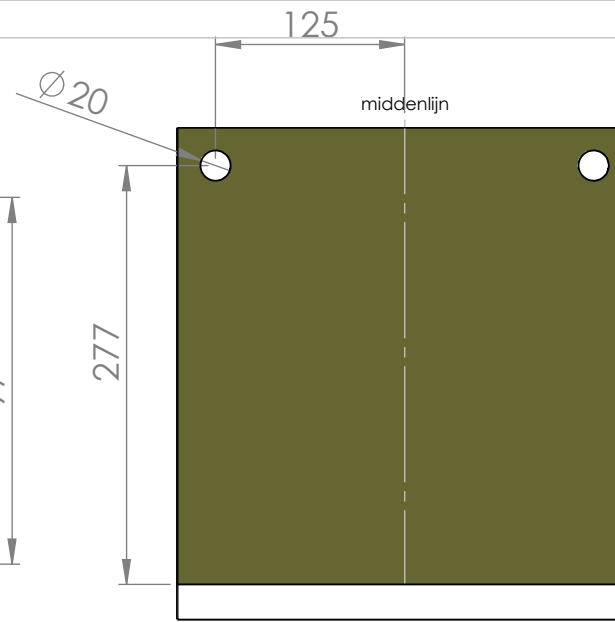
PAGINA 21 of 25



Bovenaanzicht

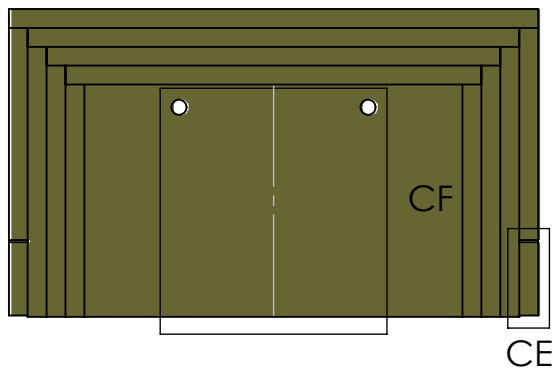


Detail CE
Schaal 1 : 2

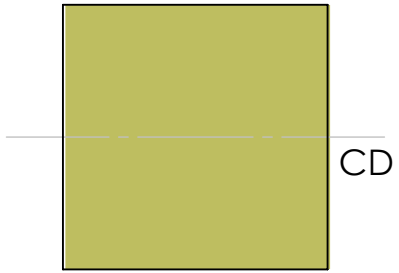


Detail CF
Schaal 1 : 5

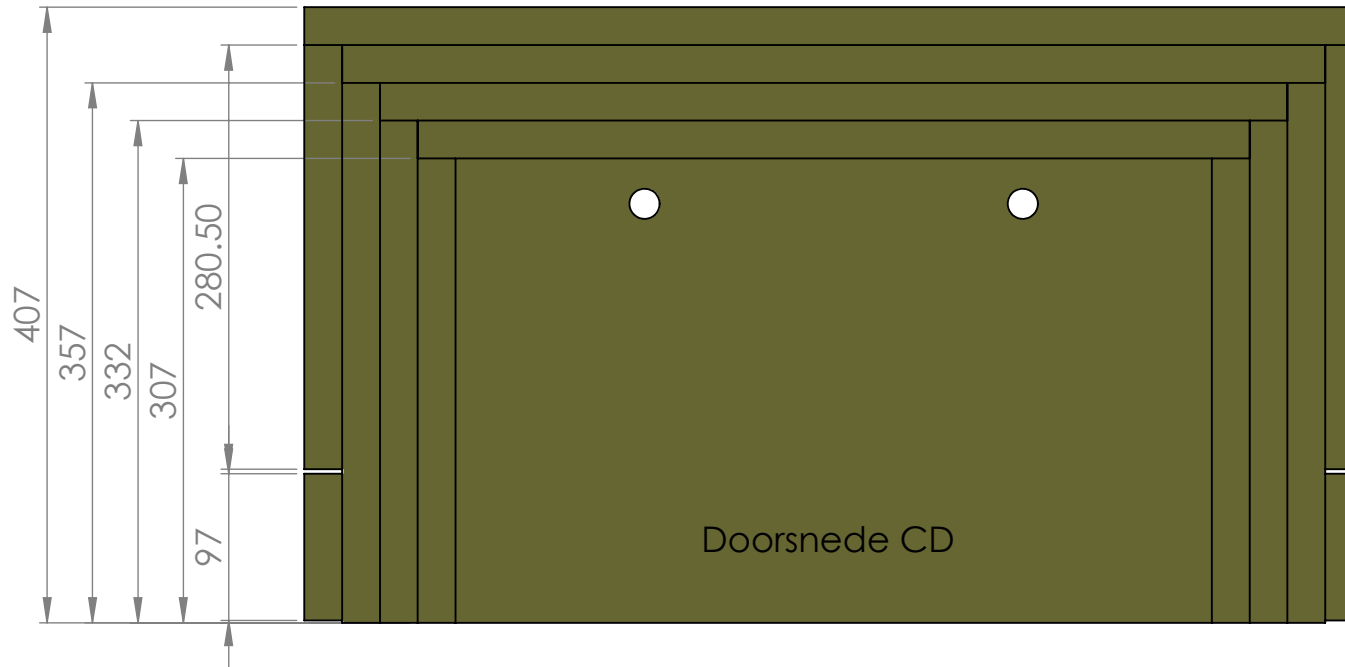
NB: Het gat in de isolatiedeken is aanwezig in 2 overstaande zijde voor de spiraal

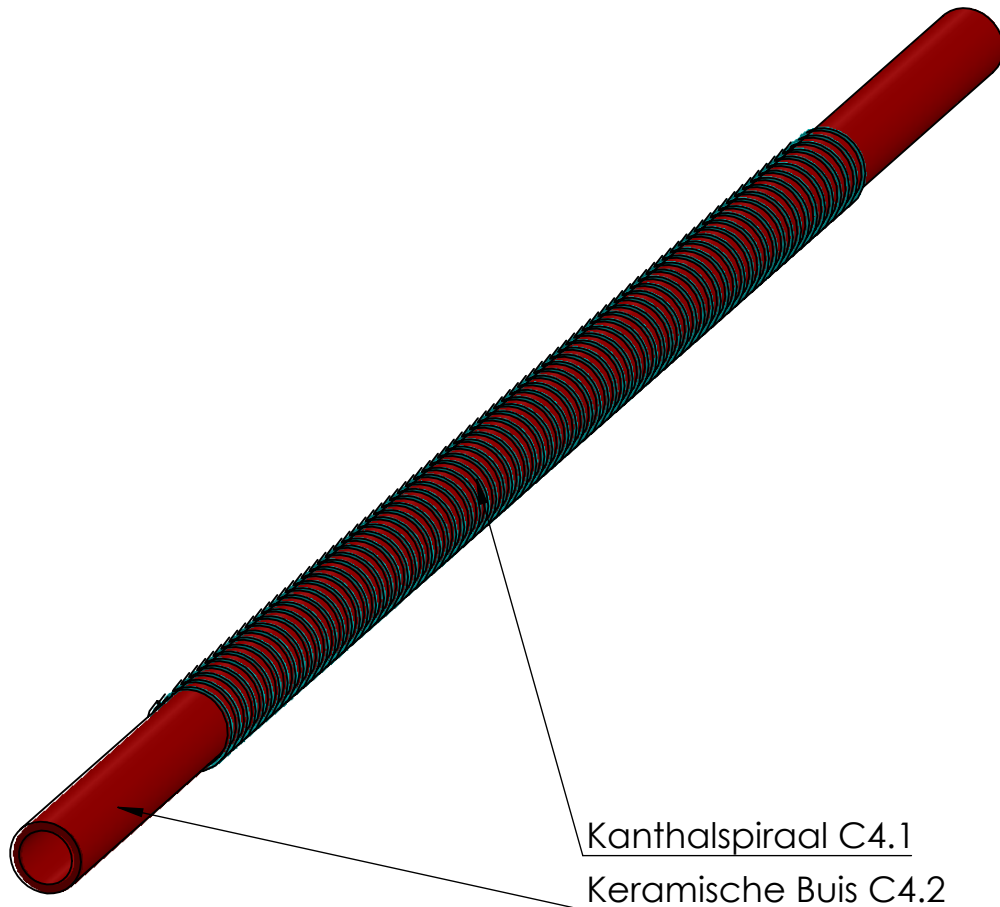


Doorsnede CD



Bovenaanzicht





Keramische buis C4.2
690 x 2,5 mm

Kanthalspiraal C4.1
nader te bepalen # windingen
nader te bepalen lengte

Kanthalspiraal C4.1
Keramische Buis C4.2

TITEL:

Bovenkast/Spiraal

MATERIAAL:

Keramik, Kanthal-
spiraal

A4

AUTEUR:

lichtinzicht

08-12-2019

Schaal 1 : 2

PAGINA 24 of 25